



**per i prezzi non indicati si prega di inviare richiesta scritta indicando il particolare che vi occorre. Grazie**

# PLANETARIA LT.8

# PAG.1

N.	DENOMINAZIONE	CODICE	PREZZO	N.	DENOMINAZIONE	CODICE	PREZZO
1	Vite 5x20			49	Vite		
2	Vite 4x30			50	Dado		
3	Coperchio scatola di trasmissione	PM103	€ 59,90	51	Dado M10		
4	Pannello comandi digitale	PM104	€ 31,20	52	Perno 3x10		
5	Vite 3x6			53	Vite senza fine 60 Hz		
6	Pulsante di arresto emergenza	PM106	€ 24,17	53/1	Vite senza fine 50 Hz		
7	Vite esagonale 6x16			54	Tenuta d'olio		
8	Rondella elastica M6			55	Cusinetto a sfera 6203		
9	Perno 6x15			56	Albero a motore a nucleo		
10	Scatola di trasmissione			57	Bobina motore		
11	Istruzioni di pulizia			58	Molla perno		
12	Arresto per cambio targhetta			59	Cuscinetto a sfera		
13	Istruzioni generali			60	Schermo raffreddamento motore		
14	Freccia direzionale agitatore			61	Vite		
15	Dado M6	PM115	€ 7,28	62	Copertura posteriore		
16	Rondella 6x16x1	PM116	€ 7,28	63	Vite		
17	Pignone frusta	PM117	€ 17,47	64	Rondella elastica		
18	Cuscinetto a sfera 6001	PM118	€ 14,56	65	Maniglia sollevamento scodella		€ 69,56
19	Ingranaggio			66	Molla perno		
20	Supporto	PM120	€ 79,87	67	Barra sollevamento scodella		
21	Coperchio supporto			68	Molla perno		
22	Cuscinetto a sfera 6002	PM122	€ 14,56	69	Connessione sollevamento scodella		
23	Tenuta d'olio 32x17x7	PM123	€ 14,56	70	Molla perno		
24	Asse planetario completo 24+37+38+39	PM124	€ 75,71	71	Rondella 8x16x15		
25	Spatola	PM125	€ 70,00	72	Rondella elastica		
26	Uncino	PM126	€ 70,00	73	Rondella		
27	Frusta	PM127	€ 70,00	74	Dado		
28	Vite 4x10			75	Colonna mixer		
29	Parte alta sbattitore inox			76	Rondella elastica M8		
30	Scodella	PM130	€ 127,40	77	Vite esagonale 8x25		
31	Maniglia scodella			78	Filtro di recupero		
32	Manopola scodella			79	Cavo e spina		
33	Clip vasca			80	Vite 5x20		
34	Vite 6x13			81	Vite 5x21		
35	Vite 2,5x4			82	Interruttore automatico		
36	Chiavetta 4x8x8			83	Condensatore		
37	Perno (compreso nel 24)			84	Attacco condensatore		
38	Molla (compreso nel 24)			85	Vite esagonale 5x45		
39	Rondella 13,1x1 (compreso nel 24)			86	Intelaiatura vasca		
40	Guarnizione braccio ingranaggio			87	Vite 4x4		
41	Anello 3x18			88	Clip		
42	Giunto a sfera			89	Dispositivo di chiusura vasca		
43	Molla			90	Manopole inplastica		
44	Molla			91	Molla		
45	Braccio ingranaggio			92	Rondella		
46	Manopola ingranaggio in plastica			93	Fermo dado		
47	Braccio ingranaggio			94	Vite 5x10		
48	Asse braccio ingranaggio			95	Staffa sollevamento vasca		





DATA ULTIMA MODIFICA 02/02/12

per i prezzi non indicati si prega di inviare richiesta scritta indicando il particolare che vi occorre. Grazie

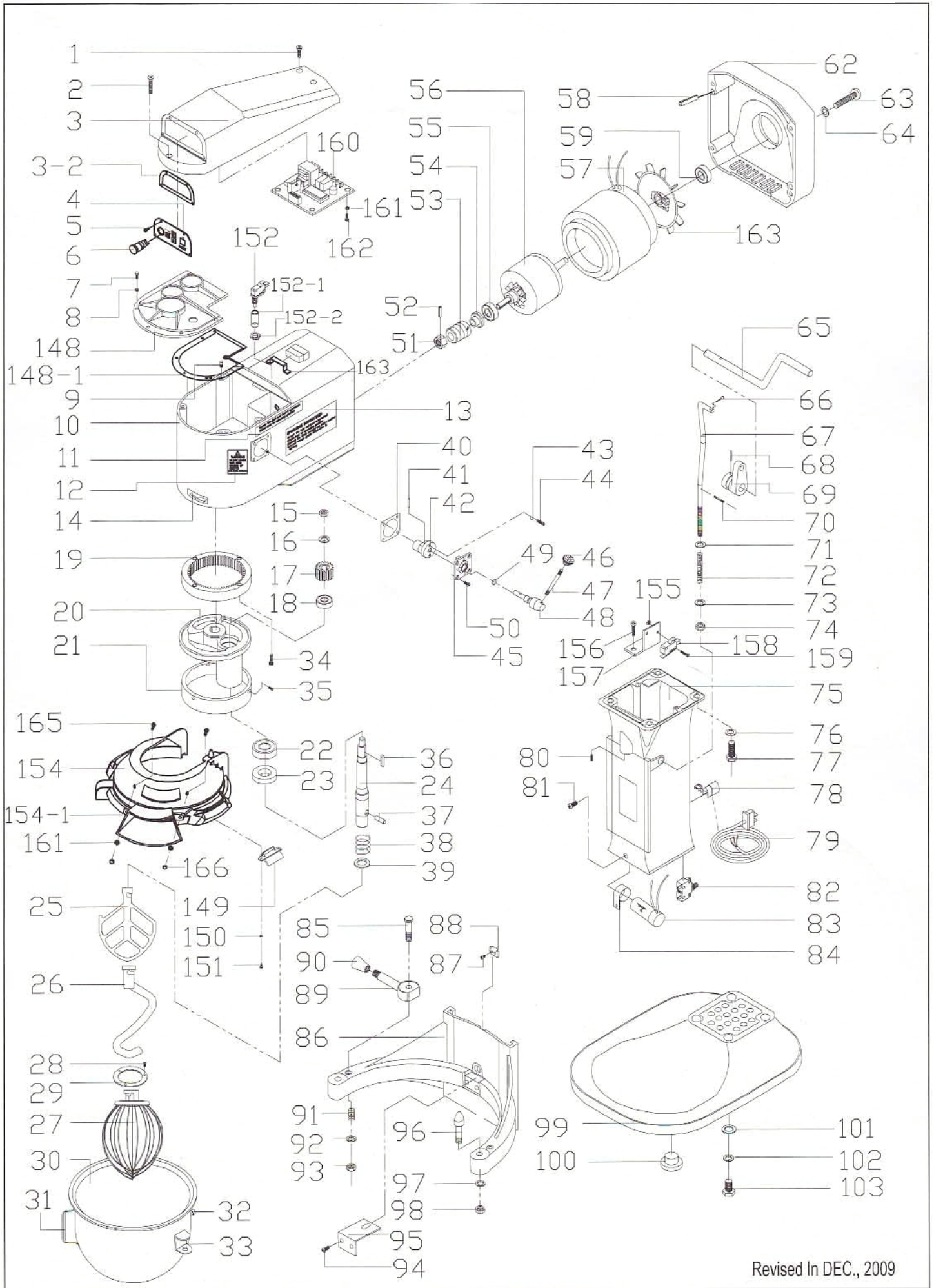
# PLANETARIA LT.8

# PAG.2

N.	DENOMINAZIONE	CODICE	PREZZO	N.	DENOMINAZIONE	CODICE	PREZZO
96	Perni fermo vasca			144	Chiavetta 5x5x14		
97	Rondella elastia M8			145	Ruota dentata in bronzo 60Hz 24T		
98	Fermo dado			145/1	Ruota dentata in bronzo 50Hz 24T		
99	Base			146	Anello S15		
100	Pomello in gomma			147	Cuscinetto a sfera 6200		
101	Rondella 8x16			148	Copertura scatola trasmissione		
102	Rondella elastica M8			149	Clip		
103	Vite esagonale 8x16			150	Rondella		
104	Cuscinetto a sfera 6203			151	Vite		
105	Guarnizione olio			152	Micro interruttore		
106	Boccola			154	Protezione di sicurezza INOX	PM204I	€ 50,00
107	Ingranaggio velocità			155	Protezione di sicurezza PLX	PM204	€113,15
108	Boccola			155	Dado M3		
109	Frizione			156	Vite M5		
110	Boccola 3 velocità			157	Micro interruttore		
111	Boccola 2 velocità			158	Micro interr.sollevamento scodella		
112	Ingranaggio 2 velocità 36T			159	Vite		
113	Cuscinetto ammortizzatore			160	Scheda + Centralina	PM209	€187,20
114	Cuscinetto a sfera 6203			161	Rondella		
115	Tenuta d'olio 35x25x7			162	Vite 3x10		
116	Anello S15			163	Ventola di raffreddamento		
117	Boccola olio						
118	Anello S15						
119	Rondella piana 8x22x2						
120	Vite+dado M8						
121	Rullo 6,5x12,9						
122	Molla a lamelle						
123	Manica di frizione						
124	Albero motore						
125	Chiavetta 5x5x18						
126	Chiavetta 4x4x28						
127	Chiavetta 5x5x26						
128	Cuscinetto a sfera 6200						
129	Albero di trasmissione						
130	Chiavetta 5x5x12						
131	Chiavetta 5x5x14						
132	Ingranaggio 3 velocità 36T						
133	Bronzina						
134	Ingranaggio 2 velocità						
135	Anello S15						
136	Cuscinetto a sfera 6200						
137	Forcella disp.spost.						
138	Stantuffo forcella disp.spost.						
139	Molla forcella						
140	Dado M3						
141	Asta guida disp.spost.						
142	Cuscinetto a sfera 6200						
143	Albero principale 18T						



# PLANETARIA LT.8 -PM8- TAVOLA 1



# PLANETARIA LT.8 -PM8- TAVOLA 2

